

ECOSTAR[®]

★ ★ ★ ★ ★ ★ ★ ★ ★



Yüksek Teknoloji

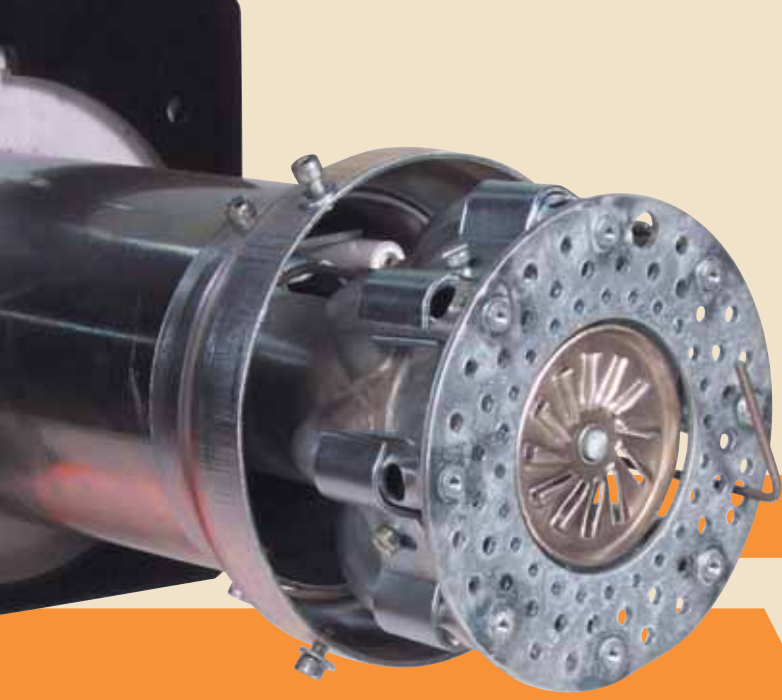
High Technology

Yüksek Performans

High Performans

(23 - 1860) kW

GAZ BRÜLÖRLERİ
GAS BURNERS



ECOSTAR GAZ BRÜLÖRLERİ

TERMO ISI Sistemleri Tic ve San A.Ş. Türkiye'nin ısı sektöründe yenilikçi, güvenilir ve köklü bir kuruluştur. 1964'ten bu güne deneyimin ve sistemli çalışmanın kazancıyla uzman kadroları, yetkili bayii ve servisleri ile brülörlerinde mühendislik, servis ve yedek parça hizmetlerini güven, saygı ve özveri ile sunmaktadır. Yüksek üretim standartları ve satış sonrası hizmet kalitesi ile Avrupa standartlarında olup, Türkiye brülör pazarının büyük bir bölümünü karşılamaktadır.

GAS BURNERS

35 Years of dynamism and experience of TERMO ISI A.Ş. The company has developed professional combustion systems, components and associated servicing.

Yüksek Teknoloji

ECOSTAR Gaz Brülörleri; 35 yıllık mühendislik deneyiminin, devam eden üstün ÜR-GE çalışmalarının yüksek standartlardaki son teknoloji ile birleşmesiyle elde edilen bir üründür.

Advanced Technology

Over the years we have specialized in the production of burners for high power technical systems developing advanced solutions suited to different technological heating needs.

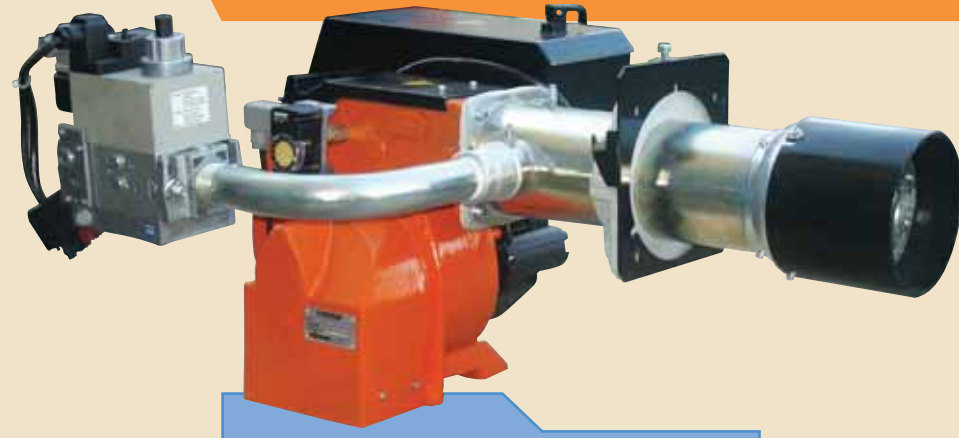
Sorunsuz Yanma

ECOSTAR Gaz Brülörleri; değişken müşteri ihtiyaçlarına yönelik, daha geniş kullanım aralığı elde edebilmek için geliştirilen fanlarla, yüksek karşı basınçlı kazanlarda bile sorunsuz yanma elde eder.

Best Combustion Solutions

ECOSTAR Gas Burners, Provides best combustion solutions. Using high technology Burner fans, will help using for an increasingly wide range of applications.





Mükemmel Tasarım

ECOSTAR Gaz Brülörleri; uzun yılların tecrübesi ve deneyimi ile oluşan aerodinamik tasarımı, Avrupa standartlarındaki özel malzeme yapısı ile minimum gövde hacmine ve minimum gövde ağırlığına sahiptir. Bu özelliği ile bakım, onarım ve temizlemede büyük kolaylık sağlar.

Unique Design

ECOSTAR Gas Burners designed with latest technology, special light aluminum alloy fan body, creating heating unit which are extremely reliable which offer easy access to every single component an important factor when it comes to repairing, cleaning, checking or servicing the burners.

Yüksek Verim

ECOSTAR Gaz Brülörleri çok hassas çalışan kontrol ekipmanları sayesinde en ideal yakıt - hava karışımını elde ederek, maksimum yanma verimi sağlar.

High Efficiency

Ecostar Gas Burners, using the good quality components, gives the best combustion values for efficiency. Our policy has been directed to the protection of the environment, a philosophy quite a head of its time; The outstanding results we have obtained in connection with the reliability of our products and extremely high full performance levels reached.

EMİSYON DEĞERLERİ

ECOSTAR Gaz Brülörleri; DIN 4788 ve TS-11392 EN-676 standartları dahilinde üretildikleri için aşağıdaki değerleri sağlamaktadır;

$O_2 = \%3$

$NOX > 350 kW = 230mg/kWh (131 ppm)$

$\leq 350 kW = 170 mg/kWh (97 ppm)$

Ortalama $CO \approx 100 mg/kWh (93 ppm)$

EMMISSION VALUES

Ecostar gas burners, are produced with DIN 4788 and TS-EN 11392 EN-676 standards so the results is optimum combustion with extremely low emission;

$O_2 = \%3$

$NOX > 350 kW = 230mg/kWh (131 ppm)$

$\leq 350 kW = 170 mg/kWh (97 ppm)$

Apprax $CO \approx 100 mg/kWh (93 ppm)$

SES SEVİYESİ

ECOSTAR Gaz Brülörleri; ÜR-GE' nin en son tasarımı olan hava emiş sistemi, özel olarak alaşımlandırılmış alüminyum gövdesi ve aerodinamik yapısı ile çok sessiz çalışır.

NOISE LEVEL

Ecostar gas burners, research and devolopment center designed special air intake system so the burners are working with low noise level, you do not hear anything in the boiler room.

SORUNSUZ ISINMA HEATING IS OUR JOB



Emniyet Grubu

ECOSTAR gaz brülörlerinde üstün Alman teknolojisi üretimi olan, A1 sınıfı gaz yolu ekipmanları kullanılmaktadır.

Safety Group

ECOSTAR Gas burners, equipped with high technology A1 class gas equipment.

Yanma Başlığı

ECOSTAR gaz brülörlerinde yıldız tipi ahtapot gaz başlığı kullanılmakta olup, üzerinde gaz kapasiteleri ayarlanabilen, alev formunda değişiklik yapma imkanı sağlayan yüksükler mevcuttur.

Gas Head

ECOSTAR Gas burner head designed like a star so gas capacity can be adjusted easily and this will help to give different shapes for the flame.

Test Nipelleri

Gaz başlığı üzerindeki test nipelleri, gerekli testlerin yapılmasına büyük kolaylık sağlar.

Test Nipples

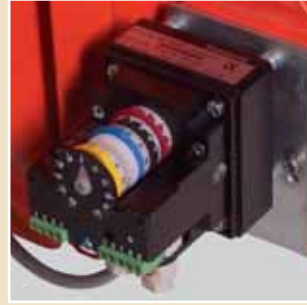
Test nipples on the gas line, help to measure gas pressure easily.

İdeal Hava Yakıt Karışımı

Hava ve yakıtı homojen olarak karıştırıp, yüksek verimli bir yanma elde eder.

Air / Fuel Mix

Air and fuel mixing system constructed to produce best burner combustion rates at every point in the operating range.



Arıza Göstergesi

Arıza tespitini kolaylaştırmak için kumanda panosuna ilave edilmiş olan ikaz ışıkları kullanıcı için kolaylık sağlamaktadır.

Control Panel

Electronic equipment controlling the entire operating cycle and safety functions. The indicators on the panel will help to find the problems.

Kolay Montaj

Brülör askı flanşının kayar sistemli olması, brülör namlusunun her kazana göre ayarlanabilmesini sağlamaktadır.

Sliding Flange

On combustion head which allows installers to pin point the exact position of the combustion head in relation to the boiler furnace and thereby connect them with precision.

Hassas Ayar Aralığı

Klape sistemi, mekanizmanın servomotordan aldığı tork ile çalışıp bütün klapelelerin aynı anda eşit hareket etmesini sağlayarak brülörlerde hassas hava ayarı ve iyi bir yanma elde eder.

Sensitive Adjusting Range

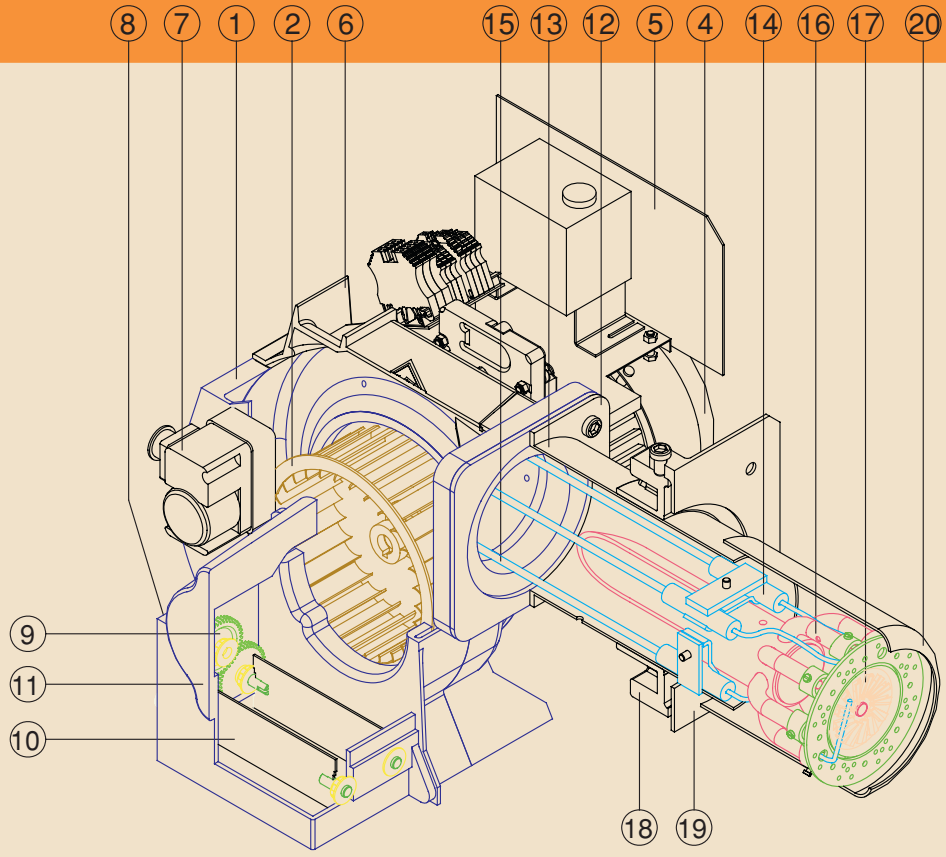
High technological klappe designs allows to move all the air klappe equivally that creates the best combustion in the boiler.

Kolay Elektrik Bağlantısı

Fiş socketin bağlantı kolaylığı kullanıcıya paradan ve zamandan kazandırdığı gibi problemsiz montaj ve çalıştırabilme imkanı da sağlar.

Easy Electrical Connection

Plug system helps to montage very easily and also saves time.



- | | | |
|---|--|--|
| 1. GÖVDE / Body | 9. KLAPE DİŞLİSİ / Gears for Klappe | 17. ORTA TÜRBÜLATÖR / Gas Diffuser |
| 2. FAN / Fan | 10. HAVA KLAPE Sİ / Air Klappe | 18. KAZAN BAĞLANTI FLANŞI / Boiler Flange |
| 3. MOTOR BAĞLAMA FLANŞI / Motor Flange | 11. HAVA KAFESİ / Air İntake | 19. KAZAN ASKI FLANŞI / Boiler Connection Flange |
| 4. ELEKTRİK MOTORU / Motor | 12. CONTA / Seal for Flange | 20. ALEV BORUSU / Flame Tube |
| 5. ELEKTRİK PANOSU / Control Pannel | 13. GAZ BAŞLIĞI / Gaz Nozzel | |
| 6. ÜST KAPAK / Top Cover | 14. ATEŞLEME SİSTEMİ / Ignition System | |
| 7. PRESOSTAT / Air Pressure Switch | 15. ALEV KONTROL SİSTEMİ / Flame Detection | |
| 8. KLAPE DİŞLİ SACI / Air Klappe Gear Plate | 16. AHTAPOT KAFA / Gas Head | |

ECOSTAR GAZ BRÖLÜR NOTASYONU (TYPE DESCRIPTION)

MARKA (Company symbol)	ECO	ECOSTAR
MODEL (Model)	1, 2, 3, 4, 5	GÖVDE BÜYÜKLÜĞÜ Construction Size
YAKIT TİPİ (Fuel Type)	G	GAZ BRÖLÖRÜ (DOĞALGAZ-LPG) Gas Burner (Natural Gas-LPG)
MOTOR DEVRİ (Motor Speed)	C	2800 d/d (Rev/Min)
KADEME - (Stage)	1, 2, 3	1- TEK KADEME (One Stage)
		2- İKİ KADEME (Two Stage)
		3- ORANSAL (Modulating)
KAPASİTE ARALIĞI (Capacity)	a, b, c	KAPASİTE ARALIKLARINI BELİRTİR. Capacity Range

GAZ YOLU ARMATÜRLERİ

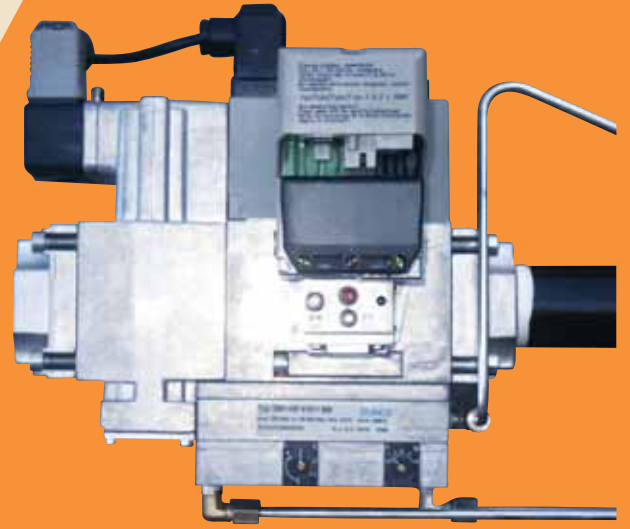
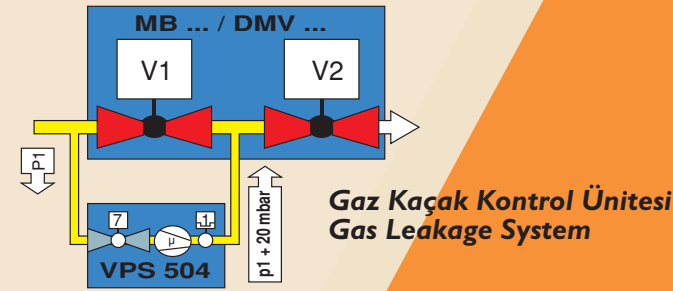
ECOSTAR Gaz Brülörleri; paket tip üretilmektedir.

• (23-348) kW: Tek kademe brülörlerde Multiblok verilmektedir.

(Multiblok : Filtre, Regülatör, İşletme Selenoidi, Emniyet Selenoidi, Max. Presostat, Min. Presostat.)

• (130-5806) kW: İki kademe ve oransal brülörlerde üç impulsu Multiblok verilmektedir.

(VEF&SKP: Kademesiz işletmeli, ayar ve emniyet kombinasyonlu çift manyetik ventill.)



• ECOSTAR Gaz Brülörlerinde; 1200 kW ve üstü kapasitelerde sızdırmazlık seti (VPS) verilmektedir.

• ECOSTAR Gaz Brülörlerinde; oransal tip brülörlerde, oransal kontrol ünitesi ve transmitteri brülör ile birlikte verilmektedir.

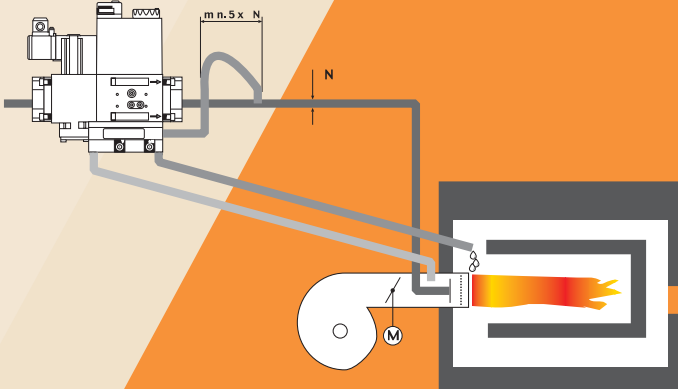
(Sıcaklık veya basınç taransmitteri siparişte belirtilmelidir.)

SABİT ve SÜREKLİ Hava/Gaz Modülasyon Sistemi

[GAOC]; Yeni dizayn edilmiş valf sistemi, pnömatrik modülasyon sistemi kullanarak mekanik sisteme göre daha geniş kullanım aralığı sağlamaktadır.

Kullanımı sabit olmamakla beraber etkili bir sistemdir. Mekanik sistemlerdeki gibi başlığındaki gaz miktarını hava miktarına bağlı kalarak, yanma odasında oluşan karşı basıncı da gözeterek arttırıp azaltmaktadır. Basit bir hava impuls sistemi ile hava basıncında ve yanma odasında herhangi bir değişiklik olduğunda sistem kendi kendini ayarlamaktadır.

Bu sistemler geniş yanma aralığı, çevre için ise daha iyi bir yanma oluşturmaktadır.



GAS TRAIN

Ecostar gas burners, supplied with gas control systems; That is;

*(23-348 kW.) Single stage Block gas system. (Filter, regülatör, operating and safety valve, max. and min. pressure switch)

*(130-5806 kW.) Two stage and modulating burners with block gas system

(VEF&SKP; Pneumatic pulse gas valve with adjusting and safety valves)

*Ecostar gas burners above 1200 kW supplied with gas leakage system.

*Ecostar gas burners, with modulating type supplied with modulating control unit and transmitter (specify pressure or temperature during the order)

Constant and Continuous Gas/Air Ratio Flame

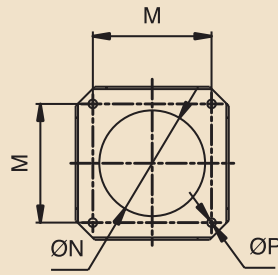
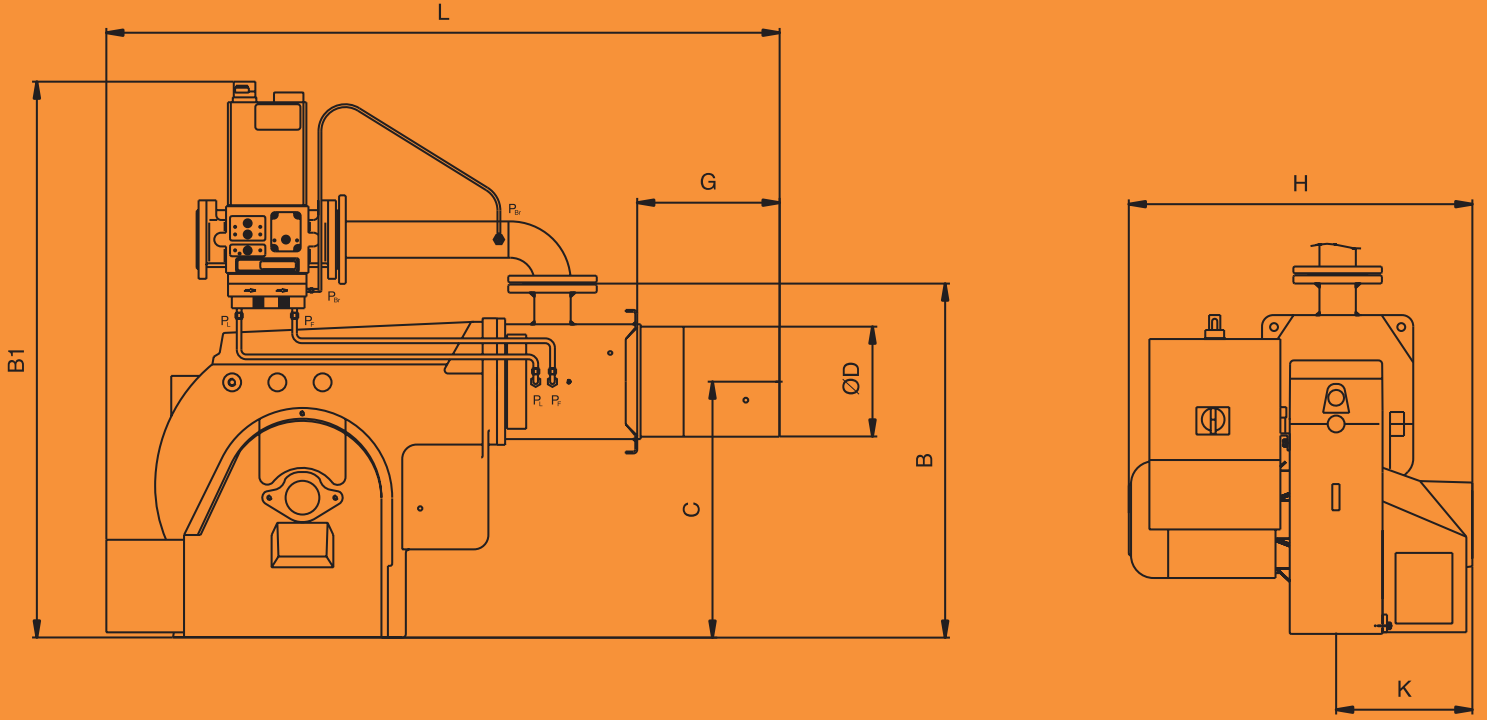
Modulation: It was decided to combine on new type of pneumatic modulating using [GAOC] valves (gas / air modulating control with the particular type of blast pipe with emissions well below the limits of the regulations currently in force.

This system differs from the mechanical modulation widely used in burners, where the use of system to best effect requires great experience. We are offering a much more effective system, that is also simple to use.

The resulting is much "leaner" in that a servomotor is no longer required, nor lever mechanism or the shutter valves usually used with normal modulators and the quantity of gas into the combustion chamber will depend only the amount of air that will be increased and decreased by a simple air gate.

The use of this burner will be a real help in improving the environment in which we live

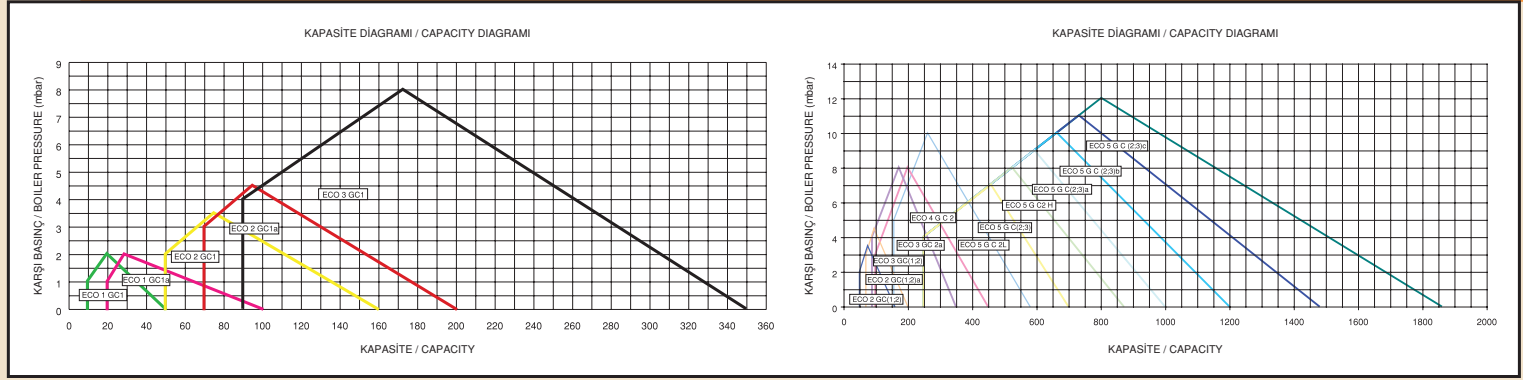
BRÜLÖR BOYUTLARI BURNER DIMENSIONS



KAZAN BAĞLANTI FLANŞI
BOILER FLANGE DIMENSION

	L	Gmin	Gmax	H	K	B	B1	C	Ø N	Ø P	M	Ø D
ECO 1 G	190	50	200	340	170	290	-	181	87	9	140	90
ECO 2 G	430	160	200	370	140	350	-	220	168	9	142	125
ECO 3 G	550	180	350	425	185	400	750	320	168	9	142	160
ECO 4 G	570	210	370	480	210	430	750	305	168	9	142	160
ECO 5 G	955	365	365	555	230	500	900	340	240	16	230	230

KAPASİTE EĞRİLERİ CAPACITY DIAGRAMS



TEK KADEMELİ GAZ BRÜLÖRLERİ - (ONE STAGE GAS BURNERS)

BRÜLÖR BURNER TYPE	KAPASİTE - CAPACITY				DOĞALGAZ TÜKETİMİ		LPG GAZ TÜKETİMİ		FAN MOTOR GÜCÜ	50 Hz te GERİLİM	AĞIRLIK
	KCAL/H		KW		NATURAL GAS CONSUMPTION		LPG GAS CONSUMPTION		MOTOR POWER	MAIN SUPPLY	WEIGHT
	Min	Max	Min.	Max.	Min. Nm ³ /h	Max. Nm ³ /h	Min. Nm ³ /h	Max. Nm ³ /h	(kW)	(V)	(KG)
ECO 1 G C I	8,600	43,000	10	50	1.0	5.2	0.4	1.9	0.11	220	11
ECO 1 G C I a	17,200	86,000	20	100	2.1	10.4	0.8	3.8	0.11	220	11
ECO 2 G C I	43,000	137,600	50	160	5.2	16.7	1.9	6.1	0.15	220	18
ECO 2 G C I a	60,200	172,000	70	200	7.3	20.8	2.7	7.6	0.15	220	18
ECO 3 G C I	77,400	301,000	90	350	9.4	36.5	3.4	13.4	0.37	220	28

İKİ KADEMELİ GAZ BRÜLÖRLERİ - (TWO STAGE GAS BURNERS)

BRÜLÖR BURNER TYPE	KAPASİTE - CAPACITY				DOĞALGAZ TÜKETİMİ		LPG GAZ TÜKETİMİ		FAN MOTOR GÜCÜ	50 Hz te GERİLİM	AĞIRLIK
	KCAL/H		KW		NATURAL GAS CONSUMPTION		LPG GAS CONSUMPTION		MOTOR POWER	MAIN SUPPLY	WEIGHT
	Min	Max	Min.	Max.	Min. Nm ³ /h	Max. Nm ³ /h	Min. Nm ³ /h	Max. Nm ³ /h	(kW)	(V)	(KG)
ECO 2 G C 2	43,000	137,600	50	160	5.2	16.7	1.9	6.1	0.15	220	18
ECO 2 G C 2 a	60,200	172,000	70	200	7.3	20.8	2.7	7.6	0.15	220	18
ECO 3 G C 2	77,400	301,000	90	350	9.4	36.5	3.4	13.4	0.37	220	28
ECO 3 G C 2 a	86,000	387,000	100	450	10.4	46.9	3.8	17.2	0.37	220	28
ECO 4 G C 2	135,020	498,800	157	580	16.4	60.5	6.0	22.2	0.75	220-380	34
ECO 5 G C 2 L	215,000	602,000	250	700	26.1	73.0	9.6	26.8	1.50	220-380	105
ECO 5 G C 2	215,000	749,920	250	872	26.1	90.9	9.6	33.3	1.50	220-380	105
ECO 5 G C 2 H	215,000	860,000	250	1,000	26.1	104.2	9.6	38.2	1.50	220-380	105
ECO 5 G C 2 a	215,000	1,032,000	250	1,200	26.1	125.1	9.6	45.9	1.50	220-380	105
ECO 5 G C 2 b	215,000	1,272,800	250	1,480	26.1	154.3	9.6	56.6	2.20	220-380	105
ECO 5 G C 2 c	215,000	1,599,600	250	1,860	26.1	193.9	9.6	71.1	2.20	220-380	105

ORANSAL GAZ BRÜLÖRLERİ - (MODULATING GAS BURNERS)

BRÜLÖR BURNER TYPE	KAPASİTE - CAPACITY				DOĞALGAZ TÜKETİMİ		LPG GAZ TÜKETİMİ		FAN MOTOR GÜCÜ	50 Hz te GERİLİM	AĞIRLIK
	KCAL/H		KW		NATURAL GAS CONSUMPTION		LPG GAS CONSUMPTION		MOTOR POWER	MAIN SUPPLY	WEIGHT
	Min	Max	Min.	Max.	Min. Nm ³ /h	Max. Nm ³ /h	Min. Nm ³ /h	Max. Nm ³ /h	(kW)	(V)	(KG)
ECO 3 G C 3	77,400	301,000	90	350	9.4	36.5	3.4	13.4	0.37	220	28
ECO 3 G C 3 a	86,000	387,000	100	450	10.4	46.9	3.8	17.2	0.37	220	28
ECO 4 G C 3	135,020	498,800	157	580	16.4	60.5	6.0	22.2	0.75	220-380	34
ECO 5 G C 3	215,000	749,920	250	872	26.1	90.9	9.6	33.3	1.50	220-380	105
ECO 5 G C 3 a	215,000	1,032,000	250	1,200	26.1	125.1	9.6	45.9	1.50	220-380	105
ECO 5 G C 3 b	215,000	1,272,800	250	1,480	26.1	154.3	9.6	56.6	2.20	220-380	105
ECO 5 G C 3 c	215,000	1,599,600	250	1,860	26.1	193.9	9.6	71.1	2.20	220-380	105



TERMO ISI

Sistemleri Ticaret ve Sanayi A.Ş.

Atatürk Caddesi Samibey Sokak No: 4

34843 Maltepe / İSTANBUL

Tel.: (0216) 442 93 00 (Pbx)

E-mail: th@termo-heat.com

Faks: (0216) 370 45 03

www.termo-heat.com